

platinum line

gebo[®]
fittings





PLATINUM LINE



PLATINUM LINE

Наша цель – сделать хорошие вещи еще лучше.

Our aim is to make the good things even better.

Поэтому мы решили перенести высочайшее качество наших обжимных фитингов также и на новую линию резьбовых чугунных фитингов:

После обработки на станках все резьбовые фитинги подвергаются дополнительному гальваническому цинкованию согласно DIN 50961, что дает следующие эффекты:

- Высочайшая степень защиты от коррозии
- Нет необходимости в дальнейшей защите маслом
- Соответствует высочайшему уровню гигиенических требований

Thus we decided to transfer the high quality aspects of our cast iron compression fittings also onto our fitting range:

After machining process all threads are covered with an additional galvanizing according to DIN 50961 with the following effects:

- *Highest corrosion protection*
- *No need of further conservation with oil*
- *Highest level of hygienic requirements*

Резьбовые фитинги из ковкого чугуна

threaded malleable cast iron fittings

Стандарты и применение продукции:

Product Standards and application:

Резьбовые фитинги из ковкого чугуна соответствуют стандарту EN 10242:1994, («Design Symbol A») характеризующему комбинацию параметров резьбы и состав материала.

Резьбовые фитинги из ковкого чугуна в соответствии с приведенными выше стандартами особенно подходят для жидкостей, воздуха, газа, воды, печного газа, углеводородов и т.д. – при соблюдении ограничений по максимальному давлению и температуре.

1) Стандартные условия применения:

Минимальная рабочая температура: -20°C

Давления при минимальной рабочей температуре: 25 бар

Рабочее давление при температурном диапазоне от -20°C до 120°C : 25 бар

Рабочее давление при температурном диапазоне от 120°C до 300°C : 20–25 бар

2) Особые условия применения:

Для информации о применении при температуре ниже -10°C или ином случае мы рекомендуем связаться с технической поддержкой Гебо Россия.

Gebo Threaded Malleable Cast Iron Fittings are in compliance with Standard EN 10242:1994, design symbol A, corresponding to the materials and thread combination.

Gebo Threaded Malleable Cast Iron Fittings are in accordance with the requirements of above Standard, specifically suitable for liquids, air, gas, water, burner gas, hydrocarbons, etc. under pressure and temperature limits.

1) Standard applications:

Working minimal temperature: -20°C , 25 bar

Working pressure for temperature range from -20°C to 120°C : 25 bar

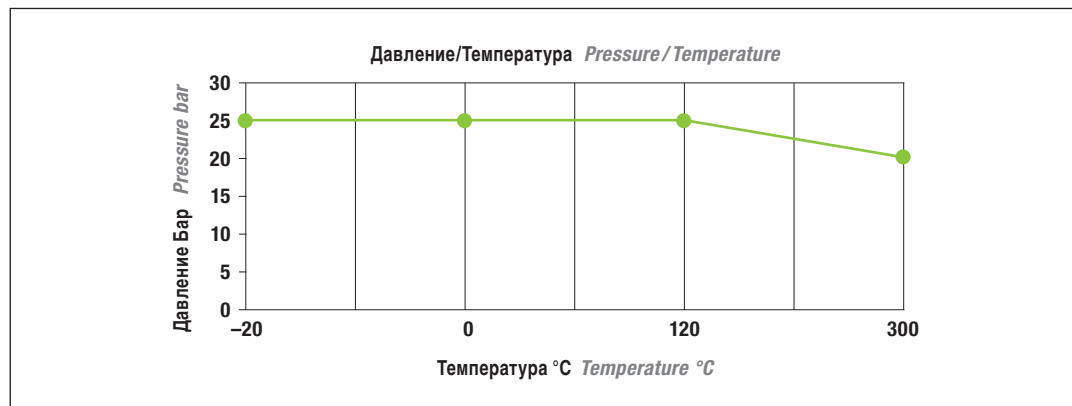
Working pressure for temperature range from 120°C to 300°C : 20–25 bar

2) Special applications:

For special application or temperature under -20°C or different case, we shall invite you to contact the technical service of Gebo Technika International Sp. z o.o..

Техническая информация:

Technical data:



Состав: *Composition:*

Фитинги Гебо сделаны из горячеоцинкованного чугуна «Design Symbol A» и соответствуют стандарту UNI 10242:1994, а также оценке качества ENGJMB-350-10.

Это означает, что тестовый образец с диаметром 12 мм дает следующие механические результаты:

- Прочность на растяжение (мин. значение) 350 N/мм² (35 кг/мм²)
- Предел гибкости 0.2% (мин. значение) 200 N/мм² (20 кг/мм²)
- Процент увеличения (мин. значение) 10 %
- Число твердости по Бринелю 150 HB

Для того чтобы гарантировать отсутствие дефектов внутреннего материала, которые могли бы вызвать утечку, **каждая деталь фитингов Гебо тестируется на прочность, в соответствии с требованиями стандарта EN 10242:1994.**

Покрытие из цинка: *Zinc-coating:*

Резьбовые фитинги Гебо покрыты цинком по стандарту EN 10242:1994.

Цинковое покрытие составляет более 500gr/m², что означает минимальную толщину в 70 мкм.

Толщина покрытия цинком и хорошее сцепление с основным покрытием обеспечивают великолепную и долговечную защиту от коррозии.

Дальнейшая защита от коррозии: *Further Corrosion Protection:*

После механического нарезания резьбы фитинги Гебо подвергаются дополнительному гальваническому цинкованию, согласно DIN 50961. Таким образом, и на внешней, и на внутренней поверхности фитингов отсутствуют масла и прочие защитные жидкости.

Gebo Threaded Fittings are made in Malleable Cast Iron and with design symbol A in compliance with standard UNI 10242:1994, quality grade known as EN-GJMB-350-10.

It means that a sample test of 12 mm diameter gives the following mechanical results:

- *Tensile Strenght (minimal value) 350 N/mm² (35 kg/mm²)*
- *Elastic limit 0.2 % (minimal value) 200 N/mm² (20 kg/mm²)*
- *Percentage of enlargement (minimal value) 10 %*
- *BRINELL hardness 150 HB*

*In order to guarantee the absence of internal material defects that might cause leak problem, **every single piece of Gebo Fittings is thightness tested in accordance with requirements of Standard EN 10242:1994.***

Gebo threaded fittings are galvanized by zinc plating, under Standard EN 10242:1994.

The Zinc coating is over 500 gr/m², that means minimal average thickness of 70 micron.

This thickness of the zinc coating and the good adherence to the base surface assure a perfect and long-lasting anti-corrosive protection.

After machining process of threading all Gebo Fittings are covered with an additional galvanizing according to DIN 50961. Thus all fittings are free from oils or other conservation liquids.

Резбовое соединение:
Connection by thread:

- **Резьба трубная коническая:** резьбовые фитинги Гебо класса «Design Symbol A» изготавливаются согласно норм ISO 7-1 (DIN 2999) с конической наружной (R) и цилиндрической внутренней (Rp) резьбой.
- **Резьба трубная цилиндрическая:** резьбовые фитинги Гебо класса «Design Symbol A» изготавливаются согласно норм ISO 228/1 с цилиндрической наружной и внутренней резьбой (G).

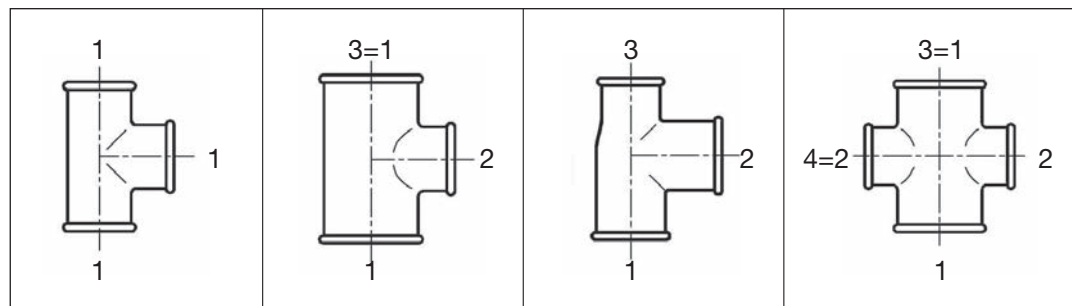
- **Connection threads:** Gebo threaded fittings with design symbol A are produced with taper external thread (R) and parallel internal thread (Rp) in accordance with Standard ISO 7/1, equivalent to Standard DIN 2999.
- **Junction threads:** Gebo threaded fittings with design symbol A are produced with parallel external and internal threads (G) in accordance with Standard ISO 228/1.

D ном.	6	8	10	15	20	25	32	40	50	65	80	100
Дюйм	1/8	1/4	3/8	1/2	3/4	1	1 1/4	1 1/2	2	2 1/2	3	4

Соблюдение заданной точности размеров:
Alignment of threads:

процесс механической обработки фитингов обеспечивает заданную точность размеров: отклонение оси резьбы составляет менее 0,5° (30') по сравнению с заданным.

The mechanization process of GEBO fittings prevents the alignment of threads from any variations over 0.5° (30'), as indicated in the Standard.



Резьбовые фитинги из ковкого чугуна

threaded malleable cast iron fittings

1 Угольник 90° НАР/ВН Long Sweep Bend 90° M/F ISO G4



Размер Size	Маркировка гальван. фитингов Code galvanized	Маркировка черных фитингов Code black	Количество в коробке (шт.) Box quantity pcs.	Упаковок внутри коробки (шт.) Inner bags pcs.
1/4"	1-2V	1-2S *	250	10
3/8"	1-3V	1-3S *	150	10
1/2"	1-4V	1-4S *	100	10
3/4"	1-5V	1-5S *	60	10
1"	1-6V	1-6S *	30	10
1 1/4"	1-7V	1-7S *	17	
1 1/2"	1-8V	1-8S *	12	
2"	1-9V	1-9S *	7	
2 1/2"	1-10V	1-10S *	4	▲
3"	1-11V	1-11S *	3	
4"	1-12V	1-12S *	2	

▲ Доступны по отдельности *Single pieces available*

* Только по запросу *Only on request*

1A Угольник короткий 90° НАР/ВН Short Bend 90° M/F ISO D4



Размер Size	Маркировка гальван. фитингов Code galvanized	Маркировка черных фитингов Code black	Количество в коробке (шт.) Box quantity pcs.	Упаковок внутри коробки (шт.) Inner bags pcs.
3/8"	1A-3V	1A-3S *	300	10
1/2"	1A-4V	1A-4S *	100	10
3/4"	1A-5V	1A-5S *	60	10
1"	1A-6V	1A-6S *	30	10
1 1/4"	1A-7V	1A-7S *	20	
1 1/2"	1A-8V	1A-8S *	15	
2"	1A-9V	1A-9S *	10	
2 1/2"	1A-10V	1A-10S *	4	▲

▲ Доступны по отдельности *Single pieces available*

* Только по запросу *Only on request*

2 Угольник 90° ВН/ВН
Long Sweep Bend 90° F/F
 ISO G1



Размер Size	Маркировка гальван. фитингов Code galvanized	Маркировка черных фитингов Code black	Количество в коробке (шт.) Box quantity pcs.	Упаковок внутри коробки (шт.) Inner bags pcs.
1/4"	2-2V	2-2S *	200	10
3/8"	2-3V	2-3S *	150	10
1/2"	2-4V	2-4S *	80	10
3/4"	2-5V	2-5S *	60	10
1"	2-6V	2-6S *	30	10
1 1/4"	2-7V	2-7S *	15	
1 1/2"	2-8V	2-8S *	12	
2"	2-9V	2-9S *	6	
2 1/2"	2-10V	2-10S *	4	▲
3"	2-11V	2-11S *	3	
4"	2-12V	2-12S *	1	

▲ Доступны по отдельности *Single pieces available*

* Только по запросу *Only on request*

2A Угольник короткий 90°
ВН/ВН
Short Bend 90° F/F
 ISO D1



Размер Size	Маркировка гальван. фитингов Code galvanized	Маркировка черных фитингов Code black	Количество в коробке (шт.) Box quantity pcs.	Упаковок внутри коробки (шт.) Inner bags pcs.
1/2"	2A-4V	2A-4S *	90	10
3/4"	2A-5V	2A-5S *	60	10
1"	2A-6V	2A-6S *	30	10
1 1/4"	2A-7V	2A-7S *	20	
1 1/2"	2A-8V	2A-8S *	15	
2"	2A-9V	2A-9S *	10	

* Только по запросу *Only on request*

3 Угольник 90° НАР/НАР Long Sweep Bend 90° M/M ISO G8



Размер Size	Маркировка гальван. фитингов Code galvanized	Маркировка черных фитингов Code black	Количество в коробке (шт.) Box quantity pcs.	Упаковок внутри коробки (шт.) Inner bags pcs.
1/4"	3-2V	3-2S *	200	10
3/8"	3-3V	3-3S *	200	10
1/2"	3-4V	3-4S *	180	10
3/4"	3-5V	3-5S *	90	10
1"	3-6V	3-6S *	40	10
1 1/4"	3-7V	3-7S *	25	
1 1/2"	3-8V	3-8S *	15	
2"	3-9V	3-9S *	6	
2 1/2"	3-10V	3-10S *	6	▲
3"	3-11V	3-11S *	2	▲
4"	3-12V	3-12S *	2	▲

▲ Доступны по отдельности Single pieces available

* Только по запросу Only on request

40 Угольник короткий 45° НАР/ВН Long Bend 45° M/F ISO G4/45°



Размер Size	Маркировка гальван. фитингов Code galvanized	Маркировка черных фитингов Code black	Количество в коробке (шт.) Box quantity pcs.	Упаковок внутри коробки (шт.) Inner bags pcs.
1/4"	40-2V	40-2S *	200	10
3/8"	40-3V	40-3S *	150	10
1/2"	40-4V	40-4S *	100	10
3/4"	40-5V	40-5S *	70	10
1"	40-6V	40-6S *	45	10
1 1/4"	40-7V	40-7S *	25	
1 1/2"	40-8V	40-8S *	20	
2"	40-9V	40-9S *	12	
2 1/2"	40-10V	40-10S *	8	▲
3"	40-11V	40-11S *	6	▲
4"	40-12V	40-12S *	2	▲
6"	40-14V	40-14S *	1	

▲ Доступны по отдельности Single pieces available

* Только по запросу Only on request

41 Угольник 45° ВН/ВН
Long Bend 45° F/F
 ISO G1/45°



Размер Size	Маркировка гальван. фитингов Code galvanized	Маркировка черных фитингов Code black	Количество в коробке (шт.) Box quantity pcs.	Упаковок внутри коробки (шт.) Inner bags pcs.
3/8"	41-3V	41-3S *	120	10
1/2"	41-4V	41-4S *	100	10
3/4"	41-5V	41-5S *	60	10
1"	41-6V	41-6S *	30	10
1 1/4"	41-7V	41-7S *	20	
1 1/2"	41-8V	41-8S *	15	
2"	41-9V	41-9S *	10	
2 1/2"	41-10V	41-10S *	8	▲
3"	41-11V	41-11S *	6	▲
4"	41-12V	41-12S *	2	▲

▲ Доступны по отдельности *Single pieces available*

* Только по запросу *Only on request*

60 Угольник 180°
Return Bend



Размер Size	Маркировка гальван. фитингов Code galvanized	Маркировка черных фитингов Code black	Количество в коробке (шт.) Box quantity pcs.	Упаковок внутри коробки (шт.) Inner bags pcs.
3/4"	60-5V	60-5S *	30	10
1"	60-6V	60-6S *	20	10
1 1/2"	60-8V	60-8S *	9	
2"	60-9V	60-9S *	6	

* Только по запросу *Only on request*

85 Обвод *Crossover*



Размер Size	Маркировка гальван. фитингов Code galvanized	Маркировка черных фитингов Code black	Количество в коробке (шт.) Box quantity pcs.	Упаковок внутри коробки (шт.) Inner bags pcs.
1/2"	85-4V	85-4S *	80	10
3/4"	85-5V	85-5S *	40	10
1"	85-6V	85-6S *	20	10
1 1/4"	85-7V	85-7S *	10	
1 1/2"	85-8V	85-8S *	10	
2"	85-9V	85-9S *	5	

* Только по запросу *Only on request*

90 Угольник 90° *Elbow 90°, equal* ISO A1



Размер Size	Маркировка гальван. фитингов Code galvanized	Маркировка черных фитингов Code black	Количество в коробке (шт.) Box quantity pcs.	Упаковок внутри коробки (шт.) Inner bags pcs.
1/4"	90-2V	90-2S *	250	10
3/8"	90-3V	90-3S *	200	10
1/2"	90-4V	90-4S *	150	10
3/4"	90-5V	90-5S *	80	10
1"	90-6V	90-6S *	50	10
1 1/4"	90-7V	90-7S *	30	
1 1/2"	90-8V	90-8S *	25	
2"	90-9V	90-9S *	12	
2 1/2"	90-10V	90-10S *	15	
3"	90-11V	90-11S *	10	
4"	90-12V	90-12S *	4	▲
5"	90-13V	90-13S *	2	
6"	90-14V	90-14S *	1	

▲ Доступны по отдельности *Single pieces available*

* Только по запросу *Only on request*

90 Угольник 90°
Elbow 90°, reduced
 ISO A1



Размер [1 x 2] Size [1 x 2]	Маркировка гальван. фитингов Code galvanized	Маркировка черных фитингов Code black	Количество в коробке (шт.) Box quantity pcs.	Упаковок внутри коробки (шт.) Inner bags pcs.
3/8" x 1/4"	90-16V	90-16S *	300	10
1/2" x 1/4"	90-18V	90-18S *	150	10
1/2" x 3/8"	90-19V	90-19S *	150	10
3/4" x 3/8"	90-21V	90-21S *	100	10
3/4" x 1/2"	90-22V	90-22S *	100	10
1" x 1/2"	90-25V	90-25S *	80	10
1" x 3/4"	90-26V	90-26S *	50	10
1 1/4" x 1/2"	90-27V	90-27S *	40	
1 1/4" x 3/4"	90-28V	90-28S *	40	
1 1/4" x 1"	90-29V	90-29S *	35	
1 1/2" x 1/2"	90-30V	90-30S *	40	
1 1/2" x 3/4"	90-31V	90-31S *	35	
1 1/2" x 1"	90-32V	90-32S *	30	
1 1/2" x 1 1/4"	90-33V	90-33S *	25	
2" x 1/2"	90-34V	90-34S *	25	
2" x 3/4"	90-35V	90-35S *	25	
2" x 1"	90-36V	90-36S *	25	
2" x 1 1/4"	90-37V	90-37S *	20	
2" x 1 1/2"	90-38V	90-38S *	17	
2 1/2" x 1"	90-41V	90-41S *	23	
2 1/2" x 1 1/2"	90-43V	90-43S *	23	
2 1/2" x 2"	90-44V	90-44S *	23	
3" x 1 1/2"	90-49V	90-49S *	20	▲
3" x 2"	90-50V	90-50S *	16	
3" x 2 1/2"	90-51V	90-51S *	10	
4" x 2 1/2"	90-52V	90-52S *	4	▲
4" x 3"	90-53V	90-53S *	4	▲

▲ Доступны по отдельности *Single pieces available*

* Только по запросу *Only on request*

92 Угольник 90° НАР/ВН
Elbow 90° M/F,
equal and reduced
ISO A4



Размер [1 x 2] Size [1 x 2]	Маркировка гальван. фитингов Code galvanized	Маркировка черных фитингов Code black	Количество в коробке (шт.) Box quantity pcs.	Упаковок внутри коробки (шт.) Inner bags pcs.
1/4"	92-2V	92-2S *	300	10
3/8"	92-3V	92-3S *	250	10
1/2"	92-4V	92-4S *	150	10
3/4"	92-5V	92-5S *	80	10
1"	92-6V	92-6S *	50	10
1 1/4"	92-7V	92-7S *	25	
1 1/2"	92-8V	92-8S *	20	
2"	92-9V	92-9S *	12	
2 1/2"	92-10V	92-10S *	15	
3"	92-11V	92-11S *	10	
4"	92-12V	92-12S *	4	▲
1/2" x 3/8"	92-19V	92-19S *	150	10
3/4" x 3/8"	92-21V	92-21S *	90	10
3/4" x 1/2"	92-22V	92-22S *	80	10
1" x 3/4"	92-26V	92-26S *	50	10
1 1/4" x 1"	92-29V	92-29S *	30	
1 1/2" x 1"	92-32V	92-32S *	20	
1 1/2" x 1 1/4"	92-33V	92-33S *	20	

▲ Доступны по отдельности *Single pieces available*

* Только по запросу *Only on request*

94 Угольник 90° НАР/НАР
Elbow 90° M/M



Размер Size	Маркировка гальван. фитингов Code galvanized	Маркировка черных фитингов Code black	Количество в коробке (шт.) Box quantity pcs.	Упаковок внутри коробки (шт.) Inner bags pcs.
3/8"	94-3V	94-3S *	300	10
1/2"	94-4V	94-4S *	170	10
3/4"	94-5V	94-5S *	140	10
1"	94-6V	94-6S *	50	10
1 1/4"	94-7V	94-7S *	30	
1 1/2"	94-8V	94-8S *	20	
2"	94-9V	94-9S *	10	

* Только по запросу *Only on request*

95 Сгон угловой 90° ВН/ВН

*Union Elbow 90°
flat seat F/F*

ISO UA1



Размер Size	Маркировка гальван. фитингов Code galvanized	Маркировка черных фитингов Code black	Количество в коробке (шт.) Box quantity pcs.	Упаковок внутри коробки (шт.) Inner bags pcs.
3/8"	95-3V	95-3S *	80	10
1/2"	95-4V	95-4S *	60	10
3/4"	95-5V	95-5S *	40	10
1"	95-6V	95-6S *	25	10
1 1/4"	95-7V	95-7S *	12	
1 1/2"	95-8V	95-8S *	10	
2"	95-9V	95-9S *	7	

* Только по запросу *Only on request*

96 Сгон угловой 90° ВН/ВН

*Union Elbow 90°
taper seat F/F*

ISO UA11



Размер Size	Маркировка гальван. фитингов Code galvanized	Маркировка черных фитингов Code black	Количество в коробке (шт.) Box quantity pcs.	Упаковок внутри коробки (шт.) Inner bags pcs.
3/8"	96-3V	96-3S *	80	10
1/2"	96-4V	96-4S *	60	10
3/4"	96-5V	96-5S *	45	10
1"	96-6V	96-6S *	25	10
1 1/4"	96-7V	96-7S *	12	
1 1/2"	96-8V	96-8S *	10	
2"	96-9V	96-9S *	7	
2 1/2"	96-10V	96-10S *	6	▲
3"	96-11V	96-11S *	4	▲

* Только по запросу *Only on request*

97 Сгон угловой 90° НАР/ВН
Union Elbow 90°
flat seat M/F
 ISO UA2



Размер Size	Маркировка гальван. фитингов Code galvanized	Маркировка черных фитингов Code black	Количество в коробке (шт.) Box quantity pcs.	Упаковок внутри коробки (шт.) Inner bags pcs.
3/8"	97-3V	97-3S *	80	10
1/2"	97-4V	97-4S *	50	10
3/4"	97-5V	97-5S *	40	10
1"	97-6V	97-6S *	20	10
1 1/4"	97-7V	97-7S *	12	
1 1/2"	97-8V	97-8S *	10	
2"	97-9V	97-9S *	7	

* Только по запросу Only on request

98 Сгон угловой 90° НАР/ВН
Union Elbow 90°
taper seat M/F
 ISO UA12



Размер Size	Маркировка гальван. фитингов Code galvanized	Маркировка черных фитингов Code black	Количество в коробке (шт.) Box quantity pcs.	Упаковок внутри коробки (шт.) Inner bags pcs.
3/8"	98-3V	98-3S *	70	10
1/2"	98-4V	98-4S *	50	10
3/4"	98-5V	98-5S *	35	10
1"	98-6V	98-6S *	20	10
1 1/4"	98-7V	98-7S *	12	
1 1/2"	98-8V	98-8S *	10	
2"	98-9V	98-9S *	6	
2 1/2"	98-10V	98-10S *	6	▲
3"	98-11V	98-11S *	4	

* Только по запросу Only on request

120 Угольник 45° ВН/ВН

Elbow 45° F/F

ISO A1/45°



Размер Size	Маркировка гальван. фитингов Code galvanized	Маркировка черных фитингов Code black	Количество в коробке (шт.) Box quantity pcs.	Упаковок внутри коробки (шт.) Inner bags pcs.
1/4"	120-2V	120-2S *	220	10
3/8"	120-3V	120-3S *	140	10
1/2"	120-4V	120-4S *	140	10
3/4"	120-5V	120-5S *	80	10
1"	120-6V	120-6S *	50	10
1 1/4"	120-7V	120-7S *	30	
1 1/2"	120-8V	120-8S *	20	
2"	120-9V	120-9S *	10	
2 1/2"	120-10V	120-10S *	14	▲
3"	120-11V	120-11S *	8	▲
4"	120-12V	120-12S *	4	▲

▲ Доступны по отдельности *Single pieces available*

* Только по запросу *Only on request*

121 Угольник 45° НАР/ВН

Elbow 45° M/F

ISO A4/45°



Размер Size	Маркировка гальван. фитингов Code galvanized	Маркировка черных фитингов Code black	Количество в коробке (шт.) Box quantity pcs.	Упаковок внутри коробки (шт.) Inner bags pcs.
3/8"	121-3V	121-3S *	200	10
1/2"	121-4V	121-4S *	150	10
3/4"	121-5V	121-5S *	80	10
1"	121-6V	121-6S *	50	10
1 1/4"	121-7V	121-7S *	30	
1 1/2"	121-8V	121-8S *	20	
2"	121-9V	121-9S *	10	
2 1/2"	121-10V	121-10S *	14	▲
3"	121-11V	121-11S *	8	▲

▲ Доступны по отдельности *Single pieces available*

* Только по запросу *Only on request*

130 Тройник с внутренней резьбой 90°

Tee 90°, equal

ISO B1



Размер Size	Маркировка гальван. фитингов Code galvanized	Маркировка черных фитингов Code black	Количество в коробке (шт.) Box quantity pcs.	Упаковок внутри коробки (шт.) Inner bags pcs.
1/4"	130-2V	130-2S *	150	10
3/8"	130-3V	130-3S *	120	10
1/2"	130-4V	130-4S *	100	10
3/4"	130-5V	130-5S *	50	10
1"	130-6V	130-6S *	30	10
1 1/4"	130-7V	130-7S *	20	
1 1/2"	130-8V	130-8S *	15	
2"	130-9V	130-9S *	10	
2 1/2"	130-10V	130-10S *	10	
3"	130-11V	130-11S *	8	▲
4"	130-12V	130-12S *	4	
5"	130-13V	130-13S *	2	
6"	130-14V	130-14S *	1	

▲ Доступны по отдельности *Single pieces available*

* Только по запросу *Only on request*

130 Тройник 90°, редуцированный

Tee 90°, reduced

ISO B1



Размер [1 x 2 x 3] Size [1 x 2 x 3]	Маркировка гальван. фитингов Code galvanized	Маркировка черных фитингов Code black	Количество в коробке (шт.) Box quantity pcs.	Упаковок внутри коробки (шт.) Inner bags pcs.
3/8" x 1/4" x 3/8"	130-15V	130-15S *	120	10
3/8" x 1/2" x 3/8"	130-115V	130-115S *	100	10
1/2" x 1/4" x 1/2"	130-17V	130-17S *	100	10
1/2" x 3/8" x 3/8"	130-71V	130-71S *	100	10
1/2" x 3/8" x 1/2"	130-19V	130-19S *	100	10
1/2" x 1/2" x 3/8"	130-72V	130-72S *	100	10
1/2" x 3/4" x 1/2"	130-20V	130-20S *	70	10
1/2" x 1" x 1/2"	130-16V	130-16S *	50	10
3/4" x 1/4" x 3/4"	130-116V	130-116S *	70	10
3/4" x 3/8" x 3/4"	130-21V	130-21S *	60	10
3/4" x 1/2" x 1/2"	130-61V	130-61S *	60	10
3/4" x 1/2" x 3/4"	130-22V	130-22S *	70	10
3/4" x 3/4" x 3/8"	130-64V	130-64S *	70	10
3/4" x 3/4" x 1/2"	130-62V	130-62S *	50	10

**130 Тройник 90°,
редукционный
Tee 90°, reduced
ISO B1**



Размер [1 x 2 x 3] Size [1 x 2 x 3]	Маркировка гальван. фитингов Code galvanized	Маркировка черных фитингов Code black	Количество в коробке (шт.) Box quantity pcs.	Упаковок внутри коробки (шт.) Inner bags pcs.
3/4" x 1" x 1/2"	130-66V	130-66S *	50	10
3/4" x 1" x 3/4"	130-70V	130-70S *	50	10
1" x 3/8" x 1"	130-18V	130-18S *	50	10
1" x 1/2" x 1/2"	130-67V	130-67S *	60	10
1" x 1/2" x 3/4"	130-68V	130-68S *	60	10
1" x 1/2" x 1"	130-25V	130-25S *	50	10
1" x 3/4" x 1/2"	130-69V	130-69S *	60	10
1" x 3/4" x 3/4"	130-73V	130-73S *	40	10
1" x 3/4" x 1"	130-26V	130-26S *	40	10
1" x 1" x 3/8"	130-74V	130-74S *	40	10
1" x 1" x 1/2"	130-75V	130-75S *	40	10
1" x 1" x 3/4"	130-65V	130-65S *	30	10
1" x 1 1/4" x 1"	130-23V	130-23S *	20	
1" x 1 1/2" x 1"	130-117V	130-117S *	20	
1 1/4" x 3/8" x 1 1/4"	130-24V	130-24S *	30	
1 1/4" x 1/2" x 1"	130-77V	130-77S *	25	
1 1/4" x 1/2" x 1 1/4"	130-27V	130-27S *	30	
1 1/4" x 3/4" x 3/4"	130-78V	130-78S *	25	
1 1/4" x 3/4" x 1"	130-79V	130-79S *	25	
1 1/4" x 3/4" x 1 1/4"	130-28V	130-28S *	25	
1 1/4" x 1" x 3/4"	130-80V	130-80S *	25	
1 1/4" x 1" x 1"	130-81V	130-81S *	25	
1 1/4" x 1" x 1 1/4"	130-29V	130-29S *	25	
1 1/4" x 1 1/4" x 1/2"	130-82V	130-82S *	30	
1 1/4" x 1 1/4" x 3/4"	130-83V	130-83S *	25	
1 1/4" x 1 1/4" x 1"	130-84V	130-84S *	20	
1 1/4" x 1 1/2" x 1 1/4"	130-40V	130-40S *	15	
1 1/4" x 2" x 1 1/4"	130-41V	130-41S *	10	
1 1/2" x 1/2" x 1 1/4"	130-86V	130-86S *	20	
1 1/2" x 1/2" x 1 1/2"	130-30V	130-30S *	20	
1 1/2" x 3/4" x 1 1/4"	130-87V	130-87S *	20	
1 1/2" x 3/4" x 1 1/2"	130-31V	130-31S *	20	
1 1/2" x 1" x 1"	130-88V	130-88S *	20	
1 1/2" x 1" x 1 1/4"	130-89V	130-89S *	20	

130 Тройник 90°,
редукционный
Tee 90°, reduced
ISO B1



Размер [1 x 2 x 3] Size [1 x 2 x 3]	Маркировка гальван. фитингов Code galvanized	Маркировка черных фитингов Code black	Количество в коробке (шт.) Box quantity pcs.	Упаковок внутри коробки (шт.) Inner bags pcs.
1 1/2" x 1" x 1 1/2"	130-32V	130-32S *	15	
1 1/2" x 1 1/4" x 1"	130-90V	130-90S *	15	
1 1/2" x 1 1/4" x 1 1/4"	130-91V	130-91S *	20	
1 1/2" x 1 1/4" x 1 1/2"	130-33V	130-33S *	15	
1 1/2" x 1 1/2" x 1/2"	130-92V	130-92S *	20	
1 1/2" x 1 1/2" x 3/4"	130-93V	130-93S *	20	
1 1/2" x 1 1/2" x 1"	130-94V	130-94S *	20	
1 1/2" x 1 1/2" x 1 1/4"	130-95V	130-95S *	15	
1 1/2" x 2" x 1 1/4"	130-96V	130-96S *	10	
1 1/2" x 2" x 1 1/2"	130-39V	130-39S *	10	
2" x 1/2" x 1 1/2"	130-97V	130-97S *	15	
2" x 1/2" x 2"	130-34V	130-34S *	15	
2" x 3/4" x 1 1/2"	130-98V	130-98S *	14	
2" x 3/4" x 2"	130-35V	130-35S *	15	
2" x 1" x 1 1/2"	130-99V	130-99S *	10	
2" x 1" x 2"	130-36V	130-36S *	10	
2" x 1 1/4" x 1 1/4"	130-100V	130-100S *	10	
2" x 1 1/4" x 1 1/2"	130-101V	130-101S *	7	
2" x 1 1/4" x 2"	130-37V	130-37S *	10	
2" x 1 1/2" x 1 1/2"	130-102V	130-102S *	7	
2" x 1 1/2" x 2"	130-38V	130-38S *	10	
2" x 2" x 1/2"	130-103V	130-103S *	15	
2" x 2" x 3/4"	130-104V	130-104S *	15	
2" x 2" x 1"	130-105V	130-105S *	12	
2" x 2" x 1 1/2"	130-107V	130-107S *	7	
2 1/2" x 1/2" x 2 1/2"	130-44V	130-44S *	10	▲
2 1/2" x 3/4" x 2 1/2"	130-45V	130-45S *	10	▲
2 1/2" x 1" x 2 1/2"	130-42V	130-42S *	10	▲
2 1/2" x 1 1/4" x 2 1/2"	130-46V	130-46S *	10	▲
2 1/2" x 1 1/2" x 2 1/2"	130-47V	130-47S *	10	▲
2 1/2" x 2" x 2"	130-108V	130-108S *	10	▲
2 1/2" x 2" x 2 1/2"	130-48V	130-48S *	10	▲
3" x 1" x 3"	130-51V	130-51S *	8	▲
3" x 1 1/4" x 3"	130-52V	130-52S *	8	▲

130 Тройник 90°,
редукционный
Tee 90°, reduced
ISO B1



Размер [1 x 2 x 3] Size [1 x 2 x 3]	Маркировка гальван. фитингов Code galvanized	Маркировка черных фитингов Code black	Количество в коробке (шт.) Box quantity pcs.	Упаковок внутри коробки (шт.) Inner bags pcs.
3" x 1 1/2" x 3"	130-53V	130-53S *	8	▲
3" x 2" x 3"	130-50V	130-50S *	8	▲
3" x 2 1/2" x 3"	130-54V	130-54S *	8	▲
4" x 1 1/4" x 4"	130-118V	130-118S *	4	▲
4" x 1 1/2" x 4"	130-119V	130-119S *	4	▲
4" x 2" x 4"	130-57V	130-57S *	4	▲
4" x 2 1/2" x 4"	130-58V	130-58S *	4	▲
4" x 3" x 4"	130-59V	130-59S *	4	▲

▲ Доступны по отдельности *Single pieces available*

* Только по запросу *Only on request*

131 Тройник с внутренней
резьбой (с изгибом)
Pitcher Tee, equal
ISO E1



Размер Size	Маркировка гальван. фитингов Code galvanized	Маркировка черных фитингов Code black	Количество в коробке (шт.) Box quantity pcs.	Упаковок внутри коробки (шт.) Inner bags pcs.
1/2"	131-4V	131-4S *	50	10
3/4"	131-5V	131-5S *	30	10
1"	131-6V	131-6S *	15	10
1 1/4"	131-7V	131-7S *	12	
1 1/2"	131-8V	131-8S *	8	
2"	131-9V	131-9S *	5	

* Только по запросу *Only on request*

132 Угольник двойной
Twin Elbow, equal
 ISO E2



Размер Size	Маркировка гальван. фитингов Code galvanized	Маркировка черных фитингов Code black	Количество в коробке (шт.) Box quantity pcs.	Упаковок внутри коробки (шт.) Inner bags pcs.
1/2"	132-4V	132-4S *	50	10
3/4"	132-5V	132-5S *	30	10
1"	132-6V	132-6S *	15	10
1 1/4"	132-7V	132-7S *	10	
1 1/2"	132-8V	132-8S *	6	
2"	132-9V	132-9S *	3	

* Только по запросу *Only on request*

133 Тройник ВН/НАР/ВН
Tee equal F/M/F



Размер Size	Маркировка гальван. фитингов Code galvanized	Маркировка черных фитингов Code black	Количество в коробке (шт.) Box quantity pcs.	Упаковок внутри коробки (шт.) Inner bags pcs.
3/8"	133-3V	133-3S *	140	10
1/2"	133-4V	133-4S *	100	10
3/4"	133-5V	133-5S *	60	10
1"	133-6V	133-6S *	30	10

* Только по запросу *Only on request*

134 Тройник НАР/ВН/ВН *Tee equal M/F/F*



Размер Size	Маркировка гальван. фитингов Code galvanized	Маркировка черных фитингов Code black	Количество в коробке (шт.) Box quantity pcs.	Упаковок внутри коробки (шт.) Inner bags pcs.
1/2"	134-4V	134-4S *	70	10
3/4"	134-5V	134-5S *	60	10
1"	134-6V	134-6S *	30	10
1 1/4"	134-7V	134-7S *	18	
1 1/2"	134-8V	134-8S *	15	
2"	134-9V	134-9S *	8	

* Только по запросу *Only on request*

135 Тройник НАР/НАР/НАР *Tee equal M/M/M*



Размер Size	Маркировка гальван. фитингов Code galvanized	Маркировка черных фитингов Code black	Количество в коробке (шт.) Box quantity pcs.	Упаковок внутри коробки (шт.) Inner bags pcs.
1/2"	135-4V	135-4S *	100	10
3/4"	135-5V	135-5S *	60	10
1"	135-6V	135-6S *	30	10

* Только по запросу *Only on request*

165 Тройник У-образный 45°
Tee lateral Y branch 45°



Размер <i>Size</i>	Маркировка гальван. фитингов <i>Code galvanized</i>	Маркировка черных фитингов <i>Code black</i>	Количество в коробке (шт.) <i>Box quantity pcs.</i>	Упаковок внутри коробки (шт.) <i>Inner bags pcs.</i>
1/2"	165-4V	165-4S *	50	10
3/4"	165-5V	165-5S *	30	10
1"	165-6V	165-6S *	20	10
1 1/4"	165-7V	165-7S *	12	
1 1/2"	165-8V	165-8S *	8	
2"	165-9V	165-9S *	4	

* Только по запросу *Only on request*

180 Фитинг крестовой
Cross equal
ISO C1



Размер <i>Size</i>	Маркировка гальван. фитингов <i>Code galvanized</i>	Маркировка черных фитингов <i>Code black</i>	Количество в коробке (шт.) <i>Box quantity pcs.</i>	Упаковок внутри коробки (шт.) <i>Inner bags pcs.</i>
1/4"	180-2V	180-2S *	100	10
3/8"	180-3V	180-3S *	100	10
1/2"	180-4V	180-4S *	60	10
3/4"	180-5V	180-5S *	40	10
1"	180-6V	180-6S *	30	10
1 1/4"	180-7V	180-7S *	12	
1 1/2"	180-8V	180-8S *	10	
2"	180-9V	180-9S *	5	
2 1/2"	180-10V	180-10S *	7	
3"	180-11V	180-11S *	4	
4"	180-12V	180-12S *	3	

* Только по запросу *Only on request*

180 Фитинг крестовой

Cross reduced

ISO C1



Размер [1 x 2] Size [1 x 2]	Маркировка гальван. фитингов Code galvanized	Маркировка черных фитингов Code black	Количество в коробке (шт.) Box quantity pcs.	Упаковок внутри коробки (шт.) Inner bags pcs.
3/4" x 1/2"	180-22V	180-22S *	50	10
1" x 1/2"	180-25V	180-25S *	30	10

* Только по запросу *Only on request*

220 Тройник У-образный

Y-Piece



Размер Size	Маркировка гальван. фитингов Code galvanized	Маркировка черных фитингов Code black	Количество в коробке (шт.) Box quantity pcs.	Упаковок внутри коробки (шт.) Inner bags pcs.
3/8"	220-3V	220-3S *	120	10
1/2"	220-4V	220-4S *	70	10
3/4"	220-5V	220-5S *	50	10
1"	220-6V	220-6S *	20	10

* Только по запросу *Only on request*

221 Угольник на три выхода

Side outlet Elbow

ISO Za1



Размер Size	Маркировка гальван. фитингов Code galvanized	Маркировка черных фитингов Code black	Количество в коробке (шт.) Box quantity pcs.	Упаковок внутри коробки (шт.) Inner bags pcs.
1/2"	221-4V	221-4S *	80	10
3/4"	221-5V	221-5S *	50	10
1"	221-6V	221-6S *	40	10
1 1/4"	221-7V	221-7S *	17	
1 1/2"	221-8V	221-8S *	12	
2"	221-9V	221-9S *	7	

* Только по запросу Only on request

223 Крестовина

Side outlet Tee

ISO Za2



Размер Size	Маркировка гальван. фитингов Code galvanized	Маркировка черных фитингов Code black	Количество в коробке (шт.) Box quantity pcs.	Упаковок внутри коробки (шт.) Inner bags pcs.
1/2"	223-4V	223-4S *	70	10
3/4"	223-5V	223-5S *	40	10
1"	223-6V	223-6S *	20	10
1 1/4"	223-7V	223-7S *	15	

* Только по запросу Only on request

240 Муфта переходная ВН/ВН

Socket, reduced F/F

ISO M2



2

1

Размер [1 x 2] Size [1 x 2]	Маркировка гальван. фитингов Code galvanized	Маркировка черных фитингов Code black	Количество в коробке (шт.) Box quantity pcs.	Упаковок внутри коробки (шт.) Inner bags pcs.
3/8" x 1/4"	240-16V	240-16S *	250	10
1/2" x 1/4"	240-18V	240-18S *	200	10
1/2" x 3/8"	240-19V	240-19S *	200	10
3/4" x 3/8"	240-21V	240-21S *	100	10
3/4" x 1/2"	240-22V	240-22S *	100	10
1" x 3/8"	240-24V	240-24S *	90	10
1" x 1/2"	240-25V	240-25S *	90	10
1" x 3/4"	240-26V	240-26S *	70	10
1 1/4" x 1/2"	240-27V	240-27S *	50	
1 1/4" x 3/4"	240-28V	240-28S *	50	
1 1/4" x 1"	240-29V	240-29S *	50	
1 1/2" x 1/2"	240-30V	240-30S *	42	
1 1/2" x 3/4"	240-31V	240-31S *	42	
1 1/2" x 1"	240-32V	240-32S *	40	
1 1/2" x 1 1/4"	240-33V	240-33S *	35	
2" x 1/2"	240-34V	240-34S *	25	
2" x 3/4"	240-35V	240-35S *	25	
2" x 1"	240-36V	240-36S *	25	
2" x 1 1/4"	240-37V	240-37S *	25	
2" x 1 1/2"	240-38V	240-38S *	20	
2 1/2" x 1/2"	240-39V	240-39S *	30	▲
2 1/2" x 3/4"	240-40V	240-40S *	30	▲
2 1/2" x 1"	240-41V	240-41S *	30	▲
2 1/2" x 1 1/4"	240-42V	240-42S *	30	▲
2 1/2" x 1 1/2"	240-43V	240-43S *	30	▲
2 1/2" x 2"	240-44V	240-44S *	24	▲
3" x 1"	240-47V	240-47S *	24	▲
3" x 1 1/4"	240-48V	240-48S *	24	▲
3" x 1 1/2"	240-49V	240-49S *	24	▲
3" x 2"	240-50V	240-50S *	24	▲
3" x 2 1/2"	240-51V	240-51S *	20	▲
4" x 1 1/2"	240-56V	240-56S *	12	▲
4" x 2"	240-57V	240-57S *	12	▲
4" x 2 1/2"	240-58V	240-58S *	14	
4" x 3"	240-59V	240-59S *	14	

▲ Доступны по отдельности *Single pieces available*

* Только по запросу *Only on request*

Возможны технические изменения. *Subject to technical changes.*

241 Футорка переходная НАР/ВН

Reduced Bush M/F

ISO N4



Размер [1 x 2] Size [1 x 2]	Маркировка гальван. фитингов Code galvanized	Маркировка черных фитингов Code black	Количество в коробке (шт.) Box quantity pcs.	Упаков внутри коробки (шт.) Inner bags pcs.
3/8" x 1/4"	241-16V	241-16S *	400	10
1/2" x 1/4"	241-18V	241-18S *	300	10
1/2" x 3/8"	241-19V	241-19S *	300	10
3/4" x 1/4"	241-20V	241-20S *	200	10
3/4" x 3/8"	241-21V	241-21S *	200	10
3/4" x 1/2"	241-22V	241-22S *	200	10
1" x 3/8"	241-24V	241-24S *	100	10
1" x 1/2"	241-25V	241-25S *	110	10
1" x 3/4"	241-26V	241-26S *	120	10
1 1/4" x 1/2"	241-27V	241-27S *	50	
1 1/4" x 3/4"	241-28V	241-28S *	60	
1 1/4" x 1"	241-29V	241-29S *	75	
1 1/2" x 1/2"	241-30V	241-30S *	45	
1 1/2" x 3/4"	241-31V	241-31S *	45	
1 1/2" x 1"	241-32V	241-32S *	50	
1 1/2" x 1 1/4"	241-33V	241-33S *	75	
2" x 1/2"	241-34V	241-34S *	30	
2" x 3/4"	241-35V	241-35S *	25	
2" x 1"	241-36V	241-36S *	25	
2" x 1 1/4"	241-37V	241-37S *	30	
2" x 1 1/2"	241-38V	241-38S *	40	
2 1/2" x 1/2"	241-39V	241-39S *	36	▲
2 1/2" x 3/4"	241-40V	241-40S *	36	▲
2 1/2" x 1"	241-41V	241-41S *	40	▲
2 1/2" x 1 1/4"	241-42V	241-42S *	36	▲
2 1/2" x 1 1/2"	241-43V	241-43S *	36	▲
2 1/2" x 2"	241-44V	241-44S *	44	▲
3" x 3/4"	241-46V	241-46S *	24	▲
3" x 1"	241-47V	241-47S *	24	▲
3" x 1 1/4"	241-48V	241-48S *	30	▲
3" x 1 1/2"	241-49V	241-49S *	27	
3" x 2"	241-50V	241-50S *	26	▲
3" x 2 1/2"	241-51V	241-51S *	30	▲
4" x 1"	241-54V	241-54S *	14	▲

241 Футорка переходная НАР/ВН

Reduced Bush M/F

ISO N4



2

1

Размер [1 x 2] Size [1 x 2]	Маркировка гальван. фитингов Code galvanized	Маркировка черных фитингов Code black	Количество в коробке (шт.) Box quantity pcs.	Упаковок внутри коробки (шт.) Inner bags pcs.
4" x 1 1/4"	241-55V	241-55S *	14	▲
4" x 1 1/2"	241-56V	241-56S *	14	▲
4" x 2"	241-57V	241-57S *	14	▲
4" x 2 1/2"	241-58V	241-58S *	14	▲
4" x 3"	241-59V	241-59S *	14	▲
5" x 4"	241-60V	241-60S *	6	
6" x 3"	241-61V	241-61S *	6	
6" x 4"	241-62V	241-62S *	6	
6" x 5"	241-63V	241-63S *	6	

▲ Доступны по отдельности *Single pieces available*

* Только по запросу *Only on request*

245 Ниппель шестиугольный НАР/НАР

*Hexagon nipple,
reduced M/M*

ISO N8



Размер [1 x 2] Size [1 x 2]	Маркировка гальван. фитингов Code galvanized	Маркировка черных фитингов Code black	Количество в коробке (шт.) Box quantity pcs.	Упаковок внутри коробки (шт.) Inner bags pcs.
3/8" x 1/4"	245-16V	245-16S *	250	10
1/2" x 1/4"	245-18V	245-18S *	200	10
1/2" x 3/8"	245-19V	245-19S *	150	10
3/4" x 3/8"	245-21V	245-21S *	150	10
3/4" x 1/2"	245-22V	245-22S *	150	10
1" x 1/2"	245-25V	245-25S *	80	10
1" x 3/4"	245-26V	245-26S *	90	10
1 1/4" x 1/2"	245-27V	245-27S *	50	
1 1/4" x 3/4"	245-28V	245-28S *	50	
1 1/4" x 1"	245-29V	245-29S *	50	
1 1/2" x 1/2"	245-30V	245-30S *	40	
1 1/2" x 3/4"	245-31V	245-31S *	40	
1 1/2" x 1"	245-32V	245-32S *	40	
1 1/2" x 1 1/4"	245-33V	245-33S *	30	
2" x 1/2"	245-34V	245-34S *	25	
2" x 3/4"	245-35V	245-35S *	25	
2" x 1"	245-36V	245-36S *	25	
2" x 1 1/4"	245-37V	245-37S *	22	
2" x 1 1/2"	245-38V	245-38S *	22	
2 1/2" x 1"	245-41V	245-41S *	34	▲
2 1/2" x 1 1/4"	245-42V	245-42S *	32	▲
2 1/2" x 1 1/2"	245-43V	245-43S *	32	▲
2 1/2" x 2"	245-44V	245-44S *	34	▲
3" x 1 1/2"	245-49V	245-49S *	20	▲
3" x 2"	245-50V	245-50S *	20	▲
3" x 2 1/2"	245-51V	245-51S *	20	▲
4" x 2"	245-57V	245-57S *	12	▲
4" x 2 1/2"	245-58V	245-58S *	12	▲
4" x 3"	245-59V	245-59S *	12	▲

▲ Доступны по отдельности *Single pieces available*

* Только по запросу *Only on request*

246 Муфта переходная НАР/ВН

Socket, reduced M/F

ISO M4



Размер [1 x 2] Size [1 x 2]	Маркировка гальван. фитингов Code galvanized	Маркировка черных фитингов Code black	Количество в коробке (шт.) Box quantity pcs.	Упаковок внутри коробки (шт.) Inner bags pcs.
3/8" x 1/4"	246-16V	246-16S *	200	10
1/2" x 1/4"	246-18V	246-18S *	200	10
1/2" x 3/8"	246-19V	246-19S *	120	10
3/4" x 3/8"	246-21V	246-21S *	80	10
3/4" x 1/2"	246-22V	246-22S *	100	10
1" x 1/2"	246-25V	246-25S *	70	10
1" x 3/4"	246-26V	246-26S *	70	10
1 1/4" x 1/2"	246-27V	246-27S *	50	
1 1/4" x 3/4"	246-28V	246-28S *	50	
1 1/4" x 1"	246-29V	246-29S *	45	
1 1/2" x 3/4"	246-31V	246-31S *	40	
1 1/2" x 1"	246-32V	246-32S *	40	
1 1/2" x 1 1/4"	246-33V	246-33S *	35	
2" x 1/2"	246-34V	246-34S *	25	
2" x 3/4"	246-35V	246-35S *	25	
2" x 1"	246-36V	246-36S *	25	
2" x 1 1/4"	246-37V	246-37S *	25	
2" x 1 1/2"	246-38V	246-38S *	25	
2 1/2" x 2"	246-44V	246-44S *	40	▲
3" x 2"	246-50V	246-50S *	30	
3" x 2 1/2"	246-51V	246-51S *	30	

▲ Доступны по отдельности *Single pieces available*

* Только по запросу *Only on request*

270 Муфта ВН/ВН
Socket, equal F/F
 ISO M2



Размер Size	Маркировка гальван. фитингов Code galvanized	Маркировка черных фитингов Code black	Количество в коробке (шт.) Box quantity pcs.	Упаковок внутри коробки (шт.) Inner bags pcs.
1/4"	270-2V	270-2S *	200	10
3/8"	270-3V	270-3S *	180	10
1/2"	270-4V	270-4S *	180	10
3/4"	270-5V	270-5S *	100	10
1"	270-6V	270-6S *	80	10
1 1/4"	270-7V	270-7S *	40	
1 1/2"	270-8V	270-8S *	35	
2"	270-9V	270-9S *	15	
2 1/2"	270-10V	270-10S *	20	▲
3"	270-11V	270-11S *	10	▲
4"	270-12V	270-12S *	10	

▲ Доступны по отдельности *Single pieces available*

* Только по запросу *Only on request*

**271 Муфта с обычной и
метрической резьбой
ВН/ВН**
**Socket F/F, right and
left hand thread**
 ISO M2 R-L



Размер Size	Маркировка гальван. фитингов Code galvanized	Маркировка черных фитингов Code black	Количество в коробке (шт.) Box quantity pcs.	Упаковок внутри коробки (шт.) Inner bags pcs.
1/2"	271-4V	271-4S *	180	10
3/4"	271-5V	271-5S *	50	10
1"	271-6V	271-6S *	70	10
1 1/4"	271-7V	271-7S *	50	
1 1/2"	271-8V	271-8S *	35	
2"	271-9V	271-9S *	18	

* Только по запросу *Only on request*

280 Ниппель НАР/НАР

Nipple M/M

ISO N8



Размер Size	Маркировка гальван. фитингов Code galvanized	Маркировка черных фитингов Code black	Количество в коробке (шт.) Box quantity pcs.	Упаковок внутри коробки (шт.) Inner bags pcs.
1/4"	280-2V	280-2S *	350	10
3/8"	280-3V	280-3S *	250	10
1/2"	280-4V	280-4S *	160	10
3/4"	280-5V	280-5S *	140	10
1"	280-6V	280-6S *	60	10
1 1/4"	280-7V	280-7S *	40	
1 1/2"	280-8V	280-8S *	35	
2"	280-9V	280-9S *	20	
2 1/2"	280-10V	280-10S *	25	
3"	280-11V	280-11S *	20	
4"	280-12V	280-12S *	8	▲
5"	280-13V	280-13S *	4	
6"	280-14V	280-14S *	4	

▲ Доступны по отдельности *Single pieces available*

* Только по запросу *Only on request*

281 Ниппель с правой и левой резьбой НАР/НАР

Nipple M/M, right and left hand thread

ISO N8 R-L



Размер Size	Маркировка гальван. фитингов Code galvanized	Маркировка черных фитингов Code black	Количество в коробке (шт.) Box quantity pcs.	Упаковок внутри коробки (шт.) Inner bags pcs.
3/8"	281-3V	281-3S *	250	10
1/2"	281-4V	281-4S *	160	10
3/4"	281-5V	281-5S *	140	10
1"	281-6V	281-6S *	60	10
1 1/4"	281-7V	281-7S *	40	
1 1/2"	281-8V	281-8S *	35	
2"	281-9V	281-9S *	20	

* Только по запросу *Only on request*

290 Пробка Plug, beaded ISO T9



Размер Size	Маркировка гальван. фитингов Code galvanized	Маркировка черных фитингов Code black	Количество в коробке (шт.) Box quantity pcs.	Упаковок внутри коробки (шт.) Inner bags pcs.
1/4"	290-2V	290-2S *	500	10
3/8"	290-3V	290-3S *	450	10
1/2"	290-4V	290-4S *	350	10
3/4"	290-5V	290-5S *	200	10
1"	290-6V	290-6S *	70	10
1 1/4"	290-7V	290-7S *	50	
1 1/2"	290-8V	290-8S *	40	
2"	290-9V	290-9S *	27	
2 1/2"	290-10V	290-10S *	30	▲
3"	290-11V	290-11S *	20	▲
4"	290-12V	290-12S *	10	▲

▲ Доступны по отдельности *Single pieces available*

* Только по запросу *Only on request*

291 Пробка Plug, plain ISO T8



Размер Size	Маркировка гальван. фитингов Code galvanized	Маркировка черных фитингов Code black	Количество в коробке (шт.) Box quantity pcs.	Упаковок внутри коробки (шт.) Inner bags pcs.
1/4"	291-2V	291-2S *	800	10
3/8"	291-3V	291-3S *	450	10
1/2"	291-4V	291-4S *	350	10
3/4"	291-5V	291-5S *	200	10
1"	291-6V	291-6S *	70	10
1 1/4"	291-7V	291-7S *	50	
1 1/2"	291-8V	291-8S *	40	
2"	291-9V	291-9S *	27	
2 1/2"	291-10V	291-10S *	50	▲
3"	291-11V	291-11S *	20	▲
4"	291-12V	291-12S *	10	▲

▲ Доступны по отдельности *Single pieces available*

* Только по запросу *Only on request*

300 Заглушка шестиугольная

Hexagon Cap

ISO T1



Размер Size	Маркировка гальван. фитингов Code galvanized	Маркировка черных фитингов Code black	Количество в коробке (шт.) Box quantity pcs.	Упаковок внутри коробки (шт.) Inner bags pcs.
1/4"	300-2V	300-2S *	400	10
3/8"	300-3V	300-3S *	300	10
1/2"	300-4V	300-4S *	250	10
3/4"	300-5V	300-5S *	200	10
1"	300-6V	300-6S *	70	10
1 1/4"	300-7V	300-7S *	50	
1 1/2"	300-8V	300-8S *	35	
2"	300-9V	300-9S *	22	
2 1/2"	300-10V	300-10S *	30	▲
3"	300-11V	300-11S *	24	▲
4"	300-12V	300-12S *	10	▲

▲ Доступны по отдельности *Single pieces available*

* Только по запросу *Only on request*

301 Заглушка круглая

Round Cap

ISO T1



Размер Size	Маркировка гальван. фитингов Code galvanized	Маркировка черных фитингов Code black	Количество в коробке (шт.) Box quantity pcs.	Упаковок внутри коробки (шт.) Inner bags pcs.
1/4"	301-2V	301-2S *	400	10
3/8"	301-3V	301-3S *	300	10
1/2"	301-4V	301-4S *	250	10
3/4"	301-5V	301-5S *	200	10
1"	301-6V	301-6S *	70	10
1 1/4"	301-7V	301-7S *	50	
1 1/2"	301-8V	301-8S *	35	
2"	301-9V	301-9S *	22	
2 1/2"	301-10V	301-10S *	30	▲
3"	301-11V	301-11S *	24	▲
4"	301-12V	301-12S *	10	▲

▲ Доступны по отдельности *Single pieces available*

* Только по запросу *Only on request*

310 Контргайка

Backnut
ISO P4



Размер Size	Маркировка гальван. фитингов Code galvanized	Маркировка черных фитингов Code black	Количество в коробке (шт.) Box quantity pcs.	Упаковок внутри коробки (шт.) Inner bags pcs.
1/4"	310-2V	310-2S *	600	10
3/8"	310-3V	310-3S *	500	10
1/2"	310-4V	310-4S *	400	10
3/4"	310-5V	310-5S *	300	10
1"	310-6V	310-6S *	150	10
1 1/4"	310-7V	310-7S *	100	
1 1/2"	310-8V	310-8S *	100	
2"	310-9V	310-9S *	50	
2 1/2"	310-10V	310-10S *	50	▲
3"	310-11V	310-11S *	40	▲
4"	310-12V	310-12S *	20	▲

▲ Доступны по отдельности *Single pieces available*

* Только по запросу *Only on request*

321 Гайка

Flange without bolt holes



Размер Size	Маркировка гальван. фитингов Code galvanized	Маркировка черных фитингов Code black	Количество в коробке (шт.) Box quantity pcs.	Упаковок внутри коробки (шт.) Inner bags pcs.
3/8"	321-3V	321-3S *	100	10
1/2"	321-4V	321-4S *	50	10
3/4"	321-5V	321-5S *	50	10
1"	321-6V	321-6S *	30	10
1 1/4"	321-7V	321-7S *	20	
1 1/2"	321-8V	321-8S *	16	
2"	321-9V	321-9S *	10	
2 1/2"	321-10V	321-10S *	16	▲
3"	321-11V	321-11S *	10	▲
4"	321-12V	321-12S *	8	▲

▲ Доступны по отдельности *Single pieces available*

* Только по запросу *Only on request*

329 Фланец с 4 отверстиями Flange with 4 bolt holes



Размер Size	Маркировка гальван. фитингов Code galvanized	Маркировка черных фитингов Code black	Количество в коробке (шт.) Box quantity pcs.	Упаковок внутри коробки (шт.) Inner bags pcs.
1/2"	329-4V	329-4S *	40	10
3/4"	329-5V	329-5S *	30	10
1"	329-6V	329-6S *	30	10
1 1/4"	329-7V	329-7S *	20	
1 1/2"	329-8V	329-8S *	16	
2"	329-9V	329-9S *	10	
2 1/2"	329-10V	329-10S *	16	▲
3"	329-11V	329-11S *	10	▲

▲ Доступны по отдельности *Single pieces available*

* Только по запросу *Only on request*

330 Американка плоская ВН/ВН Union flat seat F/F ISO U1



Размер Size	Маркировка гальван. фитингов Code galvanized	Маркировка черных фитингов Code black	Количество в коробке (шт.) Box quantity pcs.	Упаковок внутри коробки (шт.) Inner bags pcs.
3/8"	330-3V	330-3S *	120	10
1/2"	330-4V	330-4S *	80	10
3/4"	330-5V	330-5S *	60	10
1"	330-6V	330-6S *	30	10
1 1/4"	330-7V	330-7S *	17	
1 1/2"	330-8V	330-8S *	12	
2"	330-9V	330-9S *	10	
2 1/2"	330-10V	330-10S *	10	▲
3"	330-11V	330-11S *	6	▲
4"	330-12V	330-12S *	2	▲

▲ Доступны по отдельности *Single pieces available*

* Только по запросу *Only on request*

331 Американка плоская
НАР/ВН
Union flat seat M/F
ISO U2



Размер Size	Маркировка гальван. фитингов Code galvanized	Маркировка черных фитингов Code black	Количество в коробке (шт.) Box quantity pcs.	Упаковок внутри коробки (шт.) Inner bags pcs.
3/8"	331-3V	331-3S *	100	10
1/2"	331-4V	331-4S *	40	10
3/4"	331-5V	331-5S *	30	10
1"	331-6V	331-6S *	25	10
1 1/4"	331-7V	331-7S *	15	
1 1/2"	331-8V	331-8S *	12	
2"	331-9V	331-9S *	7	
2 1/2"	331-10V	331-10S *	10	▲
3"	331-11V	331-11S *	6	▲
4"	331-12V	331-12S *	2	▲

▲ Доступны по отдельности *Single pieces available*

* Только по запросу *Only on request*

340 Американка
конусообразная ВН/ВН
Union taper seat F/F
ISO U11



Размер Size	Маркировка гальван. фитингов Code galvanized	Маркировка черных фитингов Code black	Количество в коробке (шт.) Box quantity pcs.	Упаковок внутри коробки (шт.) Inner bags pcs.
3/8"	340-3V	340-3S *	120	10
1/2"	340-4V	340-4S *	80	10
3/4"	340-5V	340-5S *	60	10
1"	340-6V	340-6S *	30	10
1 1/4"	340-7V	340-7S *	17	
1 1/2"	340-8V	340-8S *	12	
2"	340-9V	340-9S *	10	
2 1/2"	340-10V	340-10S *	10	▲
3"	340-11V	340-11S *	8	▲
4"	340-12V	340-12S *	4	▲

▲ Доступны по отдельности *Single pieces available*

* Только по запросу *Only on request*

341 Американка конусообразная НАР/ВН
Union taper seat M/F
 ISO U12



Размер Size	Маркировка гальван. фитингов Code galvanized	Маркировка черных фитингов Code black	Количество в коробке (шт.) Box quantity pcs.	Упаковок внутри коробки (шт.) Inner bags pcs.
3/8"	341-3V	341-3S *	100	10
1/2"	341-4V	341-4S *	40	10
3/4"	341-5V	341-5S *	30	10
1"	341-6V	341-6S *	30	10
1 1/4"	341-7V	341-7S *	15	
1 1/2"	341-8V	341-8S *	12	
2"	341-9V	341-9S *	7	
2 1/2"	341-10V	341-10S *	10	▲
3"	341-11V	341-11S *	6	▲
4"	341-12V	341-12S *	2	▲

▲ Доступны по отдельности *Single pieces available*

* Только по запросу *Only on request*

370 Футорка
Union bush flat seat



Размер Size	Маркировка гальван. фитингов Code galvanized	Маркировка черных фитингов Code black	Количество в коробке (шт.) Box quantity pcs.	Упаковок внутри коробки (шт.) Inner bags pcs.
3/4"	370-5V *	370-5S *	120	10
1"	370-6V *	370-6S *	120	10
1 1/4"	370-7V *	370-7S *	100	
1 1/2"	370-8V *	370-8S *	100	
2"	370-9V *	370-9S *	50	
2 1/2"	370-10V *	370-10S *	40	▲
4"	370-12V *	370-12S *	10	▲

▲ Доступны по отдельности *Single pieces available*

* Только по запросу *Only on request*

371 Конусообразный переходник Union end flat seat



Размер Size	Маркировка гальван. фитингов Code galvanized	Маркировка черных фитингов Code black	Количество в коробке (шт.) Box quantity pcs.	Упаковок внутри коробки (шт.) Inner bags pcs.
3/4"	371-5V *	371-5S *	100	10
1"	371-6V *	371-6S *	80	10
1 1/4"	371-7V *	371-7S *	50	
1 1/2"	371-8V *	371-8S *	30	
2"	371-9V *	371-9S *	20	
2 1/2"	371-10V *	371-10S *	30	▲

▲ Доступны по отдельности *Single pieces available*

* Только по запросу *Only on request*

372 Муфта Union end flat seat, equal



Размер Size	Маркировка гальван. фитингов Code galvanized	Маркировка черных фитингов Code black	Количество в коробке (шт.) Box quantity pcs.	Упаковок внутри коробки (шт.) Inner bags pcs.
3/8"	372-3V *	372-3S *	120	10
1/2"	372-4V *	372-4S *	100	10
3/4"	372-5V *	372-5S *	100	10
1"	372-6V *	372-6S *	60	10
1 1/4"	372-7V *	372-7S *	50	
1 1/2"	372-8V *	372-8S *	50	
2"	372-9V *	372-9S *	30	
2 1/2"	372-10V *	372-10S *	40	▲

▲ Доступны по отдельности *Single pieces available*

* Только по запросу *Only on request*

374 Гайка *Union nut*



Размер Size	Маркировка гальван. фитингов Code galvanized	Маркировка черных фитингов Code black	Количество в коробке (шт.) Box quantity pcs.	Упаковок внутри коробки (шт.) Inner bags pcs.
3/8"	374-3V *	374-3S *	200	10
1/2"	374-4V *	374-4S *	200	10
3/4"	374-5V *	374-5S *	100	10
1"	374-6V *	374-6S *	60	10
1 1/4"	374-7V *	374-7S *	50	
1 1/2"	374-8V *	374-8S *	50	
2"	374-9V *	374-9S *	30	
2 1/2"	374-10V *	374-10S *	40	▲
4"	374-12V *	374-12S *	14	▲

▲ Доступны по отдельности *Single pieces available*

* Только по запросу *Only on request*

471 Водорозетка *Bracket Elbow*



Размер Size	Маркировка гальван. фитингов Code galvanized	Маркировка черных фитингов Code black	Количество в коробке (шт.) Box quantity pcs.	Упаковок внутри коробки (шт.) Inner bags pcs.
1/2"	471-4V	471-4S *	50	10
3/4"	471-5V	471-5S *	30	10
1"	471-6V	471-6S *	30	10

* Только по запросу *Only on request*

529a Переходник НАР/ВН

Socket M/F

ISO M4



Размер Size	Маркировка гальван. фитингов Code galvanized	Маркировка черных фитингов Code black	Количество в коробке (шт.) Box quantity pcs.	Упаковок внутри коробки (шт.) Inner bags pcs.
3/8"	529-3V	529-3S *	200	10
1/2"	529-4V	529-4S *	120	10
3/4"	529-5V	529-5S *	100	10
1"	529-6V	529-6S *	70	10
1 1/4"	529-7V	529-7S *	45	
1 1/2"	529-8V	529-8S *	35	
2"	529-9V	529-9S *	15	

* Только по запросу *Only on request*

531 Ниппель

Nipple







Размер Size	Маркировка гальван. фитингов Code galvanized	Маркировка черных фитингов Code black	Количество в коробке (шт.) Box quantity pcs.	Упаковок внутри коробки (шт.) Inner bags pcs.
1/2"	531-4V	531-4S *	400	10
3/4"	531-5V	531-5S *	280	10
1"	531-6V	531-6S *	160	10
1 1/4"	531-7V	531-7S *	80	
2"	531-9V	531-9S *	25	

* Только по запросу *Only on request*

Сертификат "Design Symbol A" по стандарту UNI EN 10242

Certification of design symbol A under Standard UNI EN 10242

	
DIN-DVGW-Baumusterprüfzertifikat DIN-DVGW type examination certificate	
NV-7641BS0425 <small>Registriernummer registration number</small>	
Anwendungsbereich <i>field of application</i>	Produkte der Gas- und Wasserversorgung <i>products of gas and water supply</i>
Zertifikatinhaber <i>owner of certificate</i>	GEBO-Armaturen GmbH Am Damm 4, D-58332 Schwelm
Vertreiber <i>distributor</i>	GEBO-Armaturen GmbH Am Damm 4, D-58332 Schwelm
Produktart <i>product category</i>	metal pipe unions and joints : malleable cast iron fitting (7641)
Produktbezeichnung <i>product description</i>	malleable cast iron fitting; design-symbol "A"
Modell <i>model</i>	Tempergussfitting "GEBO"
Prüfberichte <i>test reports</i>	type testing: 120002919-07 from 22.11.2007 (MPM)
Prüfgrundlagen <i>basis of type examination</i>	DIN EN 10242 (01.03.1995)
Ablaufdatum / AZ <i>date of expiry / file no.</i>	22.11.2012 / 07-0183-WNE
 11.12.2007 Rie A-1/2 <small>Datum, Bearbeiter, Blatt, Beleg der Zertifizierungsstelle date, issued by, sheet, head of certification body</small>	
<small>DVGW CERT GmbH - von der Deutschen Akkreditierungsstelle Technik (DA Tech) e.V. akkreditiert für die Konformitätsbewertung von Produkten der Gas- und Wasserversorgung</small> <small>DVGW CERT GmbH - accredited by Deutsche Akkreditierungsstelle Technik (DA Tech) e.V. for conformity assessment of products of gas and water supply</small>	 <small>Deutscher Akkreditierungs Rat</small> DVGW CERT GmbH Josef-Wirmer-Straße 1-3 53123 Bonn Telefon: +49 228 91 88-888 Telefax: +49 228 91 88-993 eMail: info@dvgw-cert.com
<small>DAT-ZE-009/96-02</small>	

Резьбовые фитинги из ковкого чугуна

threaded malleable cast iron fittings

Сколько имеется видов ковкого чугуна?

How many types of malleable cast iron do exist?

В чем состоит различие между перлитным и ферритным чугуном?

What is the difference between white heart and black heart?

Что это означает технически?

What does it mean technically?

Всего имеется две различные группы ковкого чугуна: перлитный (светлосердечный) и ферритный (черносердечный). Каждая из этих групп делится в свою очередь на подгруппы по степени твердости и пластичности.

Перлитный (светлосердечный) чугун отличается тем, что после затвердения он имеет белую, свободную от графита, структуру. Он образуется в результате нагревания в окисляющей (обезуглероженной) среде. В результате этого метода чугун, путём отжига, освобождается от углерода.

Ферритный (черносердечный) чугун отличается темной структурой в сечении. Это объясняется меньшей потерей углерода в результате отжига в нейтральной атмосфере.

Basically there are two groups of malleable cast iron: white heart and black heart. Each of these type is subdivided into further several types indicating the hardness and ductility grade.

White heart malleable cast iron: has a white casting and put through a heat-treatment in decarburising ambience for obtaining a partial or total decarburised material. The possible residual of graphite appears as carbon tempering.

Black heart malleable cast iron: has a white casting and put through a heat-treatment not decarburising. The residual of graphite appears as carbon tempering concentrated on surface.

Ниже приведено сравнение свойств различных типов чугуна. Испытание на растяжение и гибкость проводилось на двух цилиндрических образцах диаметром 12 мм:

EN-GJMW-400-5 перлитный (светлосердечный) чугун
 EN-GJMB-350-10 ферритный (черносердечный) чугун
 EN-GJMW-350-4 перлитный (светлосердечный) чугун
 EN-GJMW-550-4 перлитный (светлосердечный) чугун
 EN-GJMB-450-6 ферритный (черносердечный) чугун
 EN-GJMB-550-4 ферритный (черносердечный) чугун

Here a comparison among few different types of cast iron: by taking two cylinder samples of 12 mm diameter each, a test of Tensile Strenght and Bending is carried for measuring the ductile-mechanical features:

*EN-GJMW-400-5 white heart
 EN-GJMB-350-10 black heart
 EN-GJMW-350-4 white heart
 EN-GJMW-550-4 white heart
 EN-GJMB-450-6 black heart
 EN-GJMB-550-4 black heart*

Параметр
Parameter

	EN-GJMW-350-4 перлитный (светлосердечный) <i>White heart</i>	EN-GJMW-400-5 перлитный (светлосердечный) <i>White heart</i>	EN-GJMW-550-4 перлитный (светлосердечный) <i>White heart</i>	EN-GJMB-350-10 ферритный (черносердечный) чугун <i>Black heart</i>	EN-GJMB-450-6 ферритный (черносердечный) чугун <i>Black heart</i>	EN-GJMB-550-4 ферритный (черносердечный) чугун <i>Black heart</i>
Прочность на растяжение Rm [Н/мм ²] <i>Tensile Strenght Rm [N/mm²]</i>	350	400	550	350	450	550
Растяжение при разрыве A [%] <i>Lenghtening [%]</i>	4	5	4	10	6	4
Предел текучести Rp _{0,2} [Н/мм ²] <i>Unit ouns of gap Rp_{0,2} [N/mm²]</i>	160	220	340	200	270	340
Твердость по Бринеллю [НВ] <i>Hardness Brinell [HB]</i>	Макс. 230	Макс. 220	Макс. 250	Макс. 150	150 / 200	180 / 230

Какими нормами мы руководствовались?

What are the standards?

Для ковкого чугуна действует точное соблюдение норм UNI EN 1562, в которых указана классификация чугуна, его спецификация и параметры, на которые он должен пройти испытание.

The specific Standard for malleable cast iron and its classification is: UNI EN 1562, which describes the classification, types of cast iron and testing parameters.

Какие нормы действуют для резьбовых фитингов?

And what are the standards for threaded fittings?

Для резьбовых фитингов основными являются нормы EN 10242. В них приведена классификация фитингов по материалам, формам, типам резьбы, испытаниям на качество, допускам и посадкам, толщине слоя оцинкования, испытаниям на давление и пр.

The specific standard is UNI EN 10242, which classifies the different types of fittings by the material, the shape, the threads, the quality test, the tolerance, the thickness of zinc coating, the testing criterions under pressure, etc.

К какому классу относятся резьбовые фитинги Гебо?

How are the Gebo threaded fittings classified?

Резьбовые фитинги Гебо относятся к классу «Design Symbol A».

Gebo Fittings are classified in „design symbol A“.

Что это значит?

What does it mean?

Фитинги этого класса должны отвечать следующим требованиям:

- Материал EN-GJMW-400-5 или EN-GJMB-350-10
- Коническая наружная резьба согласно ISO 7/1
- Цилиндрическая внутренняя резьба согласно ISO 7/1
- Средняя толщина слоя оцинкования не должна превышать 63 мкм
- Должны быть выдержаны установленные размеры
- Должны быть выдержаны испытания на 100% -ю герметичность в объеме жидкости под давлением 5 бар
- Должны быть с помощью визуального осмотра определены недостатки
- Должны быть выдержаны испытания на разрыв при давлении мин. 100 бар
- Должны быть произведены на предприятии, сертифицированном в соответствии с нормами ISO 9001/2
- Другие параметры

The fittings included in this Class must have these features:

- Material type EN-GJMW-400-5 or EN-GJMB-350-10
- Taper external thread (ISO 7/1)
- Parallel internal thread (ISO 7/1)
- Average thickness of zinc coating not under 63 micron
- Must have specific dimensional features
- Must be tested SINGULARLY by immersion in liquid with a testing pressure of 5 bar
- Must be inspected SINGULARLY for eventual defects of shape
- Must pass a resistance test with pressure of min. 100 bar (union 37.5 bar)
- Must be produced by a Company Certified ISO 9001/2
- Other parameters

Какие имеются сертификаты касательно воды и газа?

And what is with certifications for water or gas?

Фитинги, которые соответствуют классу «Design Symbol A» норм UNI EN 10242 автоматически и без ограничений допущены к применению для воды и газа. Кроме этого фитинги Гебо сертифицированы DVGW (Немецкой ассоциацией газа и воды).

To comply with Standard UNI EN 10242 and the design symbol A, means automatically to comply with Standards for water and gas too. In addition Gebo is certified by DVGW pertaining to Germany.

PLATINUM LINE



ООО «Гебо»

192029, Россия, Санкт-Петербург,
пр-т Обуховской Обороны, д.76, лит.А

www.gebo-rus.ru

ООО «Гебо»

105094, г.Москва,
Семеновская наб., д.2/1, офис 709

www.gebo-rus.ru

Ограниченное издание 2014