

## Montageanleitungen

### Dichtschellen

**Für Stahlrohr:** DIN EN 10255 sowie DIN EN 10220 Reihe 1, oder Leitungen mit entsprechenden Außendurchmessern

■ **Abmessungen:**

Rohr außen-Ø [mm]	17,2 (3/8")	21,3 (1/2")	26,9 (3/4")	33,7 (1")	42,4 (1 1/4")
Rohr außen-Ø [mm]	48,3 (1 1/2")	60,3 (2")	76,1 (2 1/2")	88,9 (3")	114,3 (4")

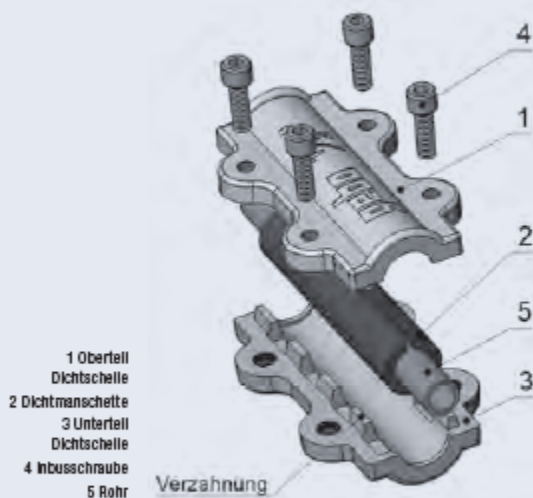
■ **max. Betriebsdruck/Temperatur:** Wasser: 16 bar/60 °C, 6 bar/90 °C; Druckluft: 16 bar/70 °C

■ **Medium:** Wasser: bis 25 °C; Heizungswasser: bis 90 °C, ölfreie Druckluft

■ **Einsatzbereich:** Die Dichtschellen eignen sich zum Abdichten von Löchern und Rissen verursacht z. B. durch Korrosionsschäden oder mechanische Beschädigungen.

### Montagevorgang:

1. Rohr (5) um die beschädigte Stelle reinigen.
2. Dichtmanschette (2) um das Rohr (5) legen.
3. Schlitz der Dichtmanschette (2) auf die gegenüberliegende Seite der Schadenstelle drehen. Schadenstelle so groß wie möglich mit der Manschette (2) abdecken.
4. Unterteil (3) auf die Manschette (2) fügen.
5. Oberteil (1) auf die Manschette (2) fügen.
6. Inbusschrauben (4) einschrauben.
7. Inbusschrauben (4) mit Inbusschlüssel „über Kreuz“ anziehen.



- 1 Oberteil Dichtschelle
- 2 Dichtmanschette
- 3 Unterteil Dichtschelle
- 4 Inbusschraube
- 5 Rohr

Verzahnung