

Für Stahlrohr: DIN EN 10255 sowie DIN EN 10220 Reihe 1

■ Abmessungen:

Rohr außen-Ø [mm]	17,2	21,3	26,9	33,7	42,4
	(3/8")	(1/2")	(3/4")	(1")	(1 1/4")
Gewinde ISO 7/1	3/8"	1/2"	1/2"	1/2"	3/4"
				3/4"	
Rohr außen-Ø [mm]	48,3	60,3	76,1	88,9	114,3
	(1 1/2")	(2")	(2 1/2")	(3")	(4")
Gewinde ISO 7/1	3/4"	1"	1"	1"	1"
			1 1/4"	1 1/4"	1 1/4"
			1 1/2"	1 1/2"	1 1/2"
				2"	2"

Anbohr-
schellen

■ Abgang: Innengewinde Rp ISO 7/1

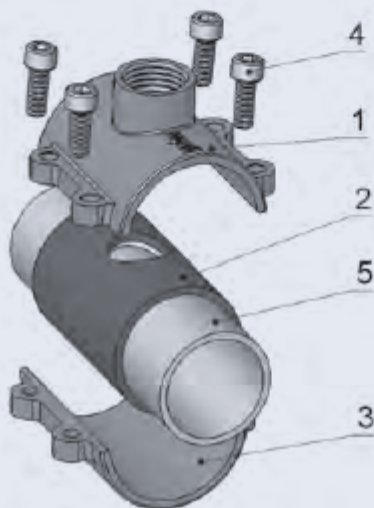
■ max. Betriebsdruck / Temperatur: Wasser: 10 bar/60 °C, 6 bar/90 °C; Druckluft: 10 bar/70 °C

■ Medium: Wasser: bis 25 °C; Heizungswasser: bis 90 °C, ölfreie Druckluft

■ Einsatzbereich: Die Anbohrschellen eignen sich zur nachträglichen Herstellung eines Abzweigs.

Montagevorgang:

1. Rohr (5) an der gewünschten Anbohrstelle reinigen.
2. Dichtmanschette (2) um das Rohr (5) legen.
3. Dichtmanschette (2) so drehen, dass das vorgefertigte Loch in der Dichtmanschette an der Anbohrstelle platziert ist.
4. Oberteil (1) so auf die Manschette (2) fügen, dass sich der Abgang mit dem Loch in der Manschette (2) deckt.
5. Unterteil (3) um die Manschette (2) legen.
6. Inbusschrauben (4) einschrauben.
7. Inbusschrauben (4) mit Inbusschlüssel „über Kreuz“ anziehen.
8. Anbohrung mit geeignetem Werkzeug vornehmen.



- 1 Oberteil Anbohrschelle mit Innengewinde-Abgang
- 2 Dichtmanschette mit Loch
- 3 Unterteil Dichtschelle
- 4 Inbusschraube
- 5 Rohr