

gebo® uniSolid

каталог 2012



uniCoup
uniFlange





ГЕБО УНИСОЛИД (GeboUniSolid): НАША НОВАЯ СЕРИЯ ДЛЯ трубопроводов, проложенных в земле:

- ★ Соединение труб
- ★ Устройство отводов на действующих трубопроводах
- ★ Герметизация мест протечек



uniCoup: Чугунные муфты, со специальным антикоррозионным покрытием Resicoat применимым для трубопроводов проложенных в земле. Предназначены для соединения стальных, полиэтиленовых и чугунных труб, а также труб из фиброцемента и поливинилхлорида. Выпускаются для труб диаметром от 40 до 300 (мм) и давлением в водопроводах до 16 бар, в газопроводах – до 6 бар. Особенностью этой серии являются гофрированные уплотнения, которые одновременно служат емкостями, в которые стекает смазка во время монтажа. **Стр. 3**



uniFlange: Материал, область применения, транспортируемая среда и размеры аналогичны УНИКОУП (UniCoup). В дополнение, эта модель оснащена фланцевым соединением согласно немецких (DIN EN 1092-1, DIN EN 1092), американских (ANSI B16.5 Class150) и английских (BS 10) норм.

Стр. 5

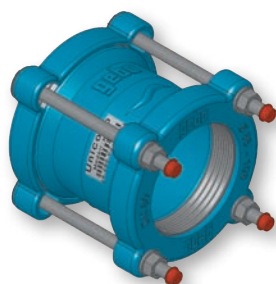


Муфты для труб

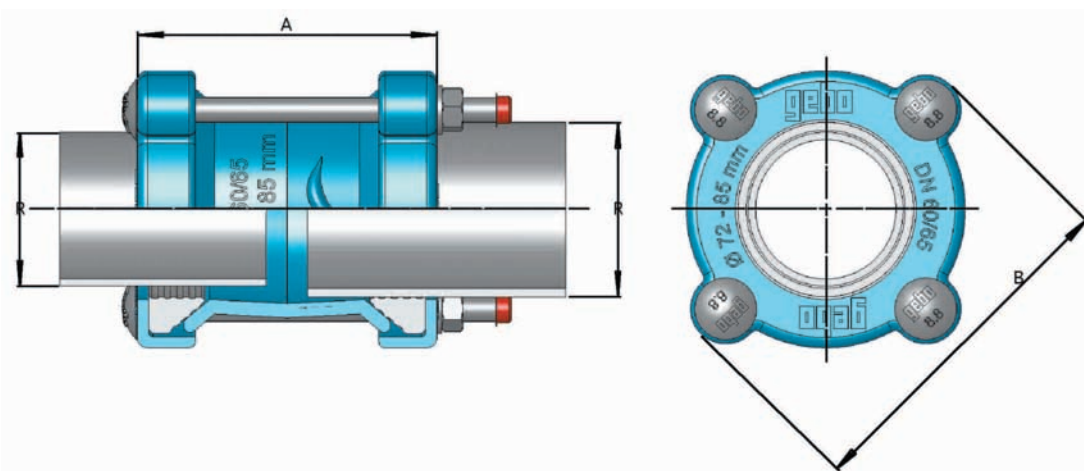
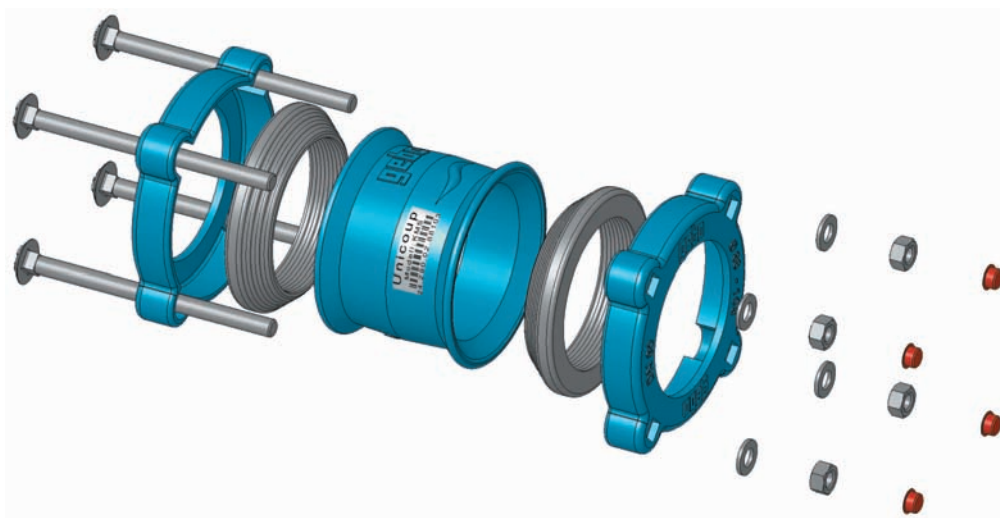
С двухсторонним зажимом

gebo[®]
uniCoup

Узнать больше:



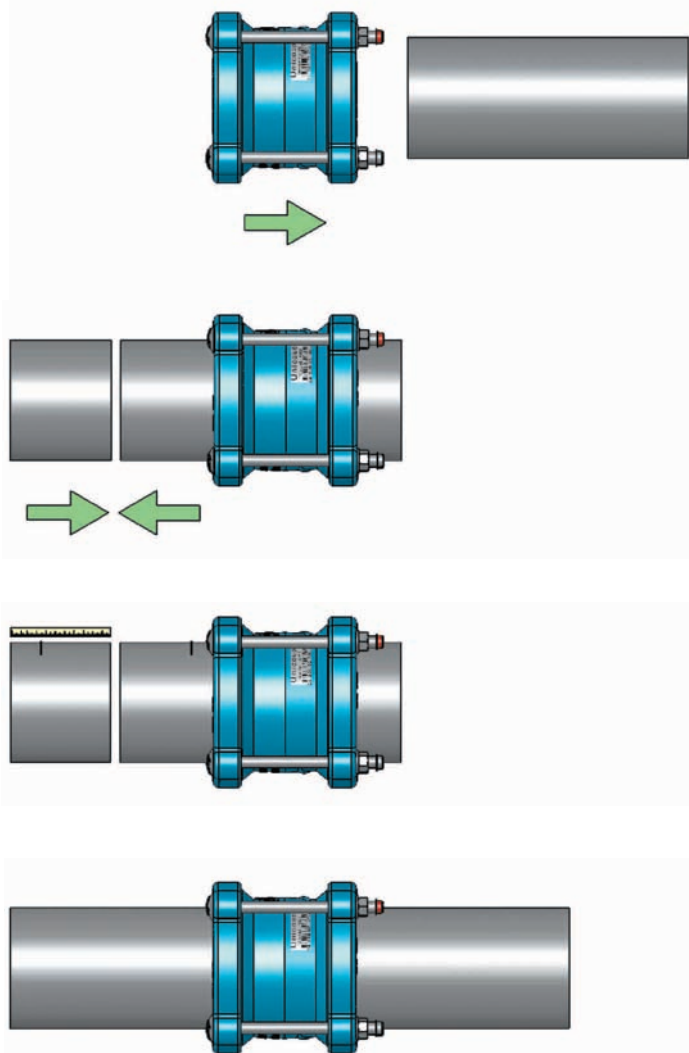
- **Область применения – водо- и газопроводы:** Трубы диаметром от 40 до 300 (мм) из стали, чугуна, фиброцемента, полиэтилена, поливинилхлорида
- **Давление:** Воды до 16 бар PN 16
- **Температура:** макс. до 50 °С
- **Материал:** чугун с шарообразным графитом марки EN-GJS-400-15 (GGG 40)
- **Уплотнение:** из акрилонитрилбутадиенового каучука NBR; Болты, гайки и шайбы – сталь с покрытием Dacromet; Защитные колпачки на гайках – из синтетического материала
- **Антикоррозионная защита:** специальное покрытие Resicoat



Номинальный диаметр DN	Наружный диаметр (мм)		Вес (кг)	~A (мм)	~B (мм)	Кол. болтов	Номер артикула
	d min	d max					
40	48	60	2,6	127	145	2	24.290.02.4860
50	59	73	3,8	136	159	4	24.290.02.5973
60/65	72	85	4,8	145	171	4	24.290.02.7285
80	88	103	5,0	147	189	4	24.290.02.88103
100	108	128	6,0	152	217	4	24.290.02.108128
125-1	132	146	6,9	153	235	4	24.290.02.132146
125-2	139	153	7,2	153	242	4	24.290.02.139153
150	159	182	10,1	178	280	4	24.290.02.159182
175	192	209	11,1	179	304	4	24.290.02.192209
200	218	235	13,6	209	330	4	24.290.02.218235
225	250	267	15,8	209	362	6	24.290.02.250267
250	271	289	18,0	212	286	6	24.290.02.271289
300	322	340	20,5	212	437	6	24.290.02.322340

Муфты для труб

с двухсторонним зажимом



Монтаж:

Муфту полностью надвинуть на одну из соединяемых труб. Для этого не нужно раскручивать шестигранные гайки или разбирать муфту.

Вторую трубу установить по одной оси с первой, при этом расстояние между ними должно быть не менее 10 мм.

Трубы должны быть очищены от грязи, песка и какого-либо покрытия по всей длине муфтового соединения.

На обоих концах труб отметить длину, на которую будет насажена муфта (длину насадки см.табл.).

Надвинуть муфту через конец второй трубы таким образом, чтобы она находилась между двумя сделанными отметками.

Убедившись, что муфта посажена точно, затянуть шестигранные гайки **по часовой стрелке**.

Момент затяжки гаек – см. табл.

номинальный диаметр DN (мм)	диапазон мин. макс (мм)	длина насадки муфты (мм)		вращающий момент (нм)
40	48– 60	48	58	50
50	59– 73	53	63	50
60/65	72– 85	57	67	50
80	88–103	58	68	50
100	108–128	61	71	50
125-1	132–146	61	71	50
125-2	139–153	61	71	50
150	159–182	74	84	50
175	192–209	74	84	50
200	218–235	89	99	50
225	250–267	89	99	50
250	271–289	90	100	50
300	322–340	90	100	50

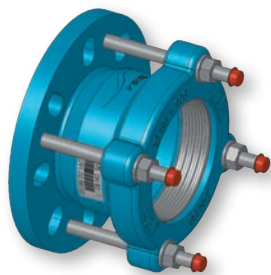


Муфты с фланцевым соединением

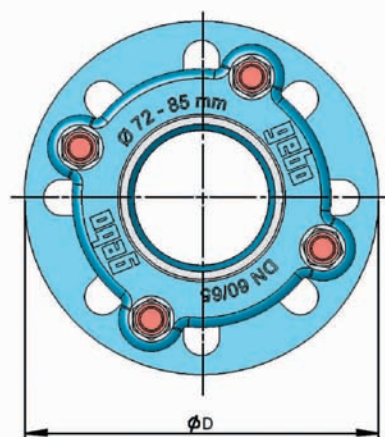
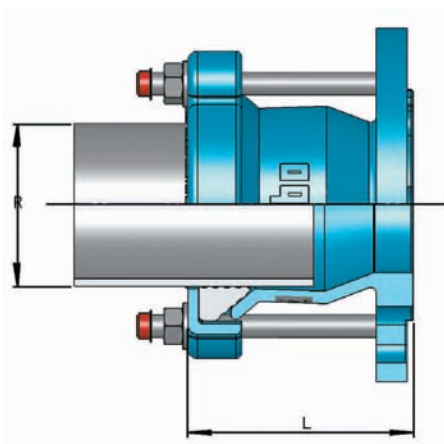
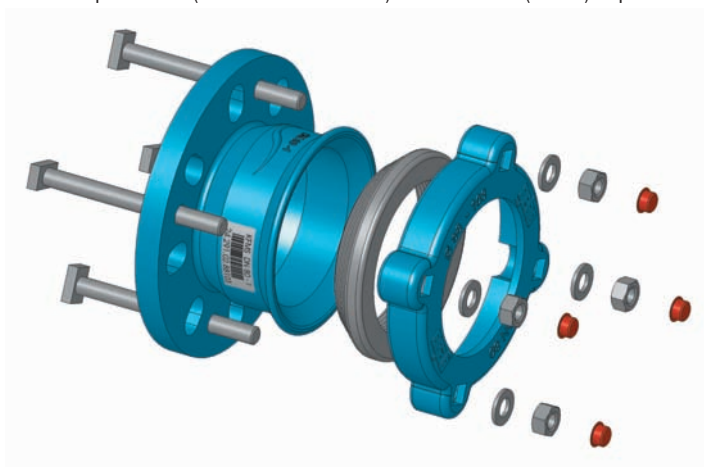
с односторонним зажимом

gebo[®]
uniFlange

Узнать больше:



- **Область применения:** вода; трубы диаметром от 40 до 300 (мм) из стали, чугуна, фиброцемента, полиэтилена, поливинилхлорида
- **Давление:** воды до 16 бар (PN 16)
- **Температура:** макс. до 50 °C
- **Материалы:** чугун с шарообразным графитом марки EN-GJS-400-15; Уплотнение из акрилонитрилбутадиенового каучука; Болты, гайки и шайбы – сталь со специальным покрытием; Защитные колпачки на гайках – из синтетического материала
- **Антикоррозионная защита:** специальное покрытие Resicoat
- **Фланцевое соединение:** согласно немецких (DIN EN 1092-1, DIN EN 1092), американских (ANSI B16.5 Class150) и английских (BS 10) норм.



номин.диам. DN (мм)	наружный диаметр, d (мм)		Вес (кг)	~A (мм)	~B (мм)	кол.болтов	номер артикула
	мин.	макс.					
40	48	60	3,0	118	150	2	24.291.62.4860
50	59	73	4,0	118	165	4	24.291.62.5973
60/65	72	85	4,5	133	185	4	24.291.62.7285
80-1	88	103	5,2	108	200	4	24.291.62.88103-1
80-2	88	103	5,4	103	220	4	24.291.62.88103-2
100	108	128	6,0	106	228	4	24.291.62.108128
125-1	132	146	8,2	106	285	4	24.291.62.132146
125-2	139	153	8,2	106	285	4	24.291.62.139153
150	159	182	9,2	109	285	4	24.291.62.159182
175	192	209	11,5	109	340	4	24.291.62.192209
200	218	235	11,6	109	340	4	24.291.62.218235
225	250	267	15,1	114	405	6	24.291.62.250267
250	271	289	15,4	116	405	6	24.291.62.271289
300	322	340	18,9	116	480	6	24.291.62.322340

Соединение для труб с фланцем

С односторонним зажимом

Варианты соединений:

зажимная сторона			фланцевая сторона									
номин. диаметр	наружный диаметр (мм)		номин. диаметр фланца	давление (бар)								
	DN (мм)	d _{min}		DN (мм)	DIN	ANSI	BS 10					
PN10			PN16		Class 150	A	D	E	F	H		
				10 bar	16 bar	20 bar	3,4 bar	6,9 bar	13,6 bar	20,7 bar	34,5 bar	
DN 40	48	60	DN 32	X	X							
			DN40	X	X							
			1 1/2"			X	X	X	X	X	X	
			2"				X	X	X			
DN 50	59	73	DN 40	X	X							
			DN 50	X	X							
			2"			X	X	X	X	X	X	
			2 1/2"				X	X	X			
DN 60/65	72	85	DN 50	X	X							
			DN 60	X	X							
			DN 65	X	X							
			2 1/2"			X	X	X	X	X	X	
			3"				X	X	X			
DN 80-1	88	103	DN 65	X	X							
			DN 80	X	X							
			2 1/2"								X	X
			3"			X	X	X	X	X	X	X
			3 1/2"				X	X	X			
DN 80-2	88	103	DN 100	X	X							
			3 1/2"			X				X	X	
			4"				X	X	X			
DN 100	108	128	DN 100	X	X							
			3 1/2"			X				X	X	
			4"			X	X	X	X	X	X	
DN 125-1	132	146	DN 125	X	X							
			DN 150	X	X							
			5"			X	X	X	X	X	X	
			6"			X	X	X	X			
DN 125-2	139	153	DN 125	X	X							
			DN 150	X	X							
			5"			X	X	X	X	X	X	
			6"			X	X	X	X			
DN 150	159	182	DN 150	X	X							
			5"							1) X	1) X	
			6"			X	1) X	1) X	1) X			
DN 175	192	209	DN 200	X	X							
			8"			X	X	X	X			
DN 200	218	235	DN 200	X	X							
			8"			X	X	X	X			
DN 225	250	267	DN 250	X	X							
			10"			X			X			
DN 250	271	289	DN 250	X	X							
			10"			X			X			
DN 300	322	340	DN 300	X	X							
			12"			X		X	X			

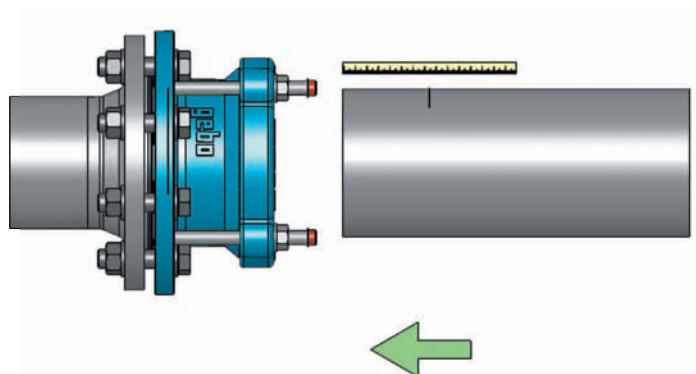
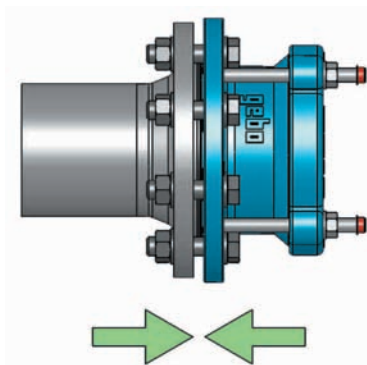
Муфты для труб

С односторонним зажимом

gebo[®]
uniFlange

Монтаж:

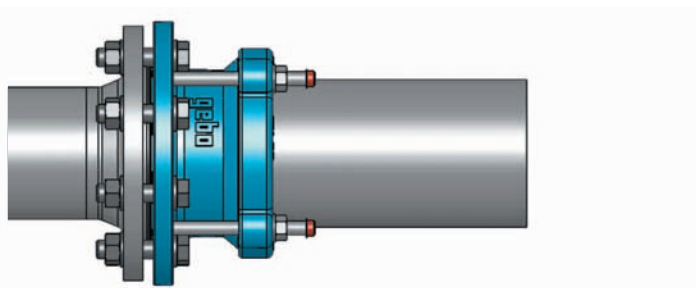
Соединить болтами фланцы на муфте и на одной из соединяемых труб.



На другой трубе отметить длину насадки муфты. Вставить трубу в муфту на отмеченную длину.

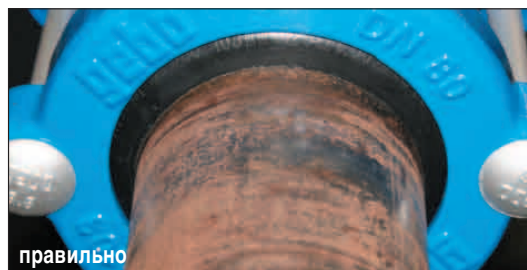
Для этого не нужно раскручивать гайки на муфте или разбирать ее.

Трубы должны быть очищены от грязи, песка и какого-либо покрытия по всей длине муфтового соединения.



Шестигранные гайки затянуть по часовой стрелке. Момент затяжки – см. в табл.

DN	диапазон (мм)	длина насадки муфты		вращающий момент (нм)
		мин.	макс.	
40	48– 60	65	85	50 Nm
50	59– 73	65	85	50 Nm
60/65	72– 85	70	90	50 Nm
80	88–103	65	95	50 Nm
100	108–128	80	95	50 Nm
125-1	132–146	95	100	50 Nm
125-2	139–153	95	100	50 Nm
150	159–182	80	105	50 Nm
175	192–209	95	105	50 Nm
200	218–235	80	100	50 Nm
225	250–267	100	110	50 Nm
250	271–289	90	105	50 Nm
300	322–340	100	105	50 Nm



gebo[®] uniSolid

Другие продукты
Гебо (Gebo):



gebo[®]

OOO Gebo Technika International
05-270, Марки ул. Окульна 45 · Poland

тел. +48 (22) 511-20-70
факс +48 (22) 511-20-90

Email sales@gebo.com.pl
Internet www.gebo.com.pl